

Герметизированные, необслуживаемые фронт-терминальные свинцово-кислотные аккумуляторы DELTA серии FTS изготовлены по AGM технологии с абсорбированным электролитом. Конструкция корпуса оптимизирована для установки в 19" и 23" телекоммуникационные шкафы и стойки.

Главное преимущество серии FTS - повышенная удельная емкость. У серии FTS удельная емкость выше средней на 15%, что позволяет устанавливать большее количество аккумуляторов на фиксированной площади. Аккумуляторы серии FTS оптимальны для использований как при коротких, так и на длинных режимах разряда. Данная серия демонстрирует высокую однородность качественных показателей, что способствует увеличенной продолжительности эксплуатации.



### Конструкция батареи

Компонент	Полож. пластина	Отриц. пластина	Корпус	Крышка	Клапан	Клеммы	Сепаратор	Электролит
Материал	Диоксид свинца	Свинец	ABS	ABS	Каучук	Медь	Стекловолокно	Серная кислота

### Технические характеристики

Номинальное напряжение.....	12 В
Число элементов.....	6
Срок службы.....	12 лет
Номинальная емкость (20°C)	
10 часовой разряд (12,5 А; 1,80 В/эл).....	125 Ач
5 часовой разряд (22,95 А; 1,75 В/эл).....	115 Ач
1 часовой разряд (83,7 А; 1,65 В/эл).....	83,7 Ач
Саморазряд.....	3% емкости в месяц при 20°C
Внутреннее сопротивление полностью заряженной батареи (20°C).....	5,5 мОм

### Рабочий диапазон температур

Разряд.....	-20÷60°C
Заряд.....	-10÷60°C
Хранение.....	-20÷60°C
Макс. разрядный ток (20°C).....	950А (5с)
Циклический режим (2,3÷2,35 В/эл)	
Макс. зарядный ток.....	37,5 А
Температурная компенсация.....	30 мВ/°C
Буферный режим (2,23÷2,27 В/эл)	
Температурная компенсация.....	19,8 мВ/°C

### Сферы применения

- Источники бесперебойного питания
- Резервное питание станций сотовой и радиорелейной связи
- Питание телекоммуникационного оборудования
- Стойки питания систем связи
- Телефонные станции

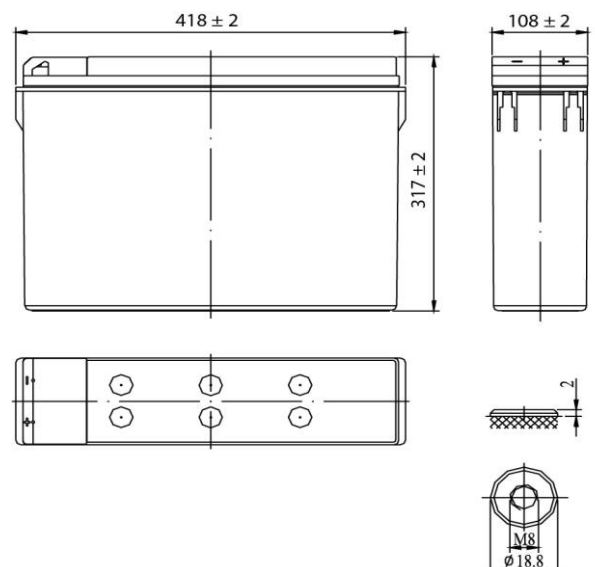


### Особенности

- Технология AGM позволяет рекомбинировать до 99% выделяемого газа;
- Нет ограничений на воздушные перевозки;
- Соответствие требованиям UL, IEC, Гост Р;
- Легированные кальцием свинцовые пластины обеспечивают низкий саморазряд, высокую конструктивную прочность решетки;
- Необслуживаемые. Не требует долива воды;
- Высокая плотность энергии;
- Корпус аккумулятора выполнен из пластика ABS, не поддерживающего горение.

### Габариты (±1мм)

Длина, мм.....	418
Ширина, мм.....	108
Высота, мм.....	317
Полная высота, мм.....	317
Вес (±3%), кг.....	42,3



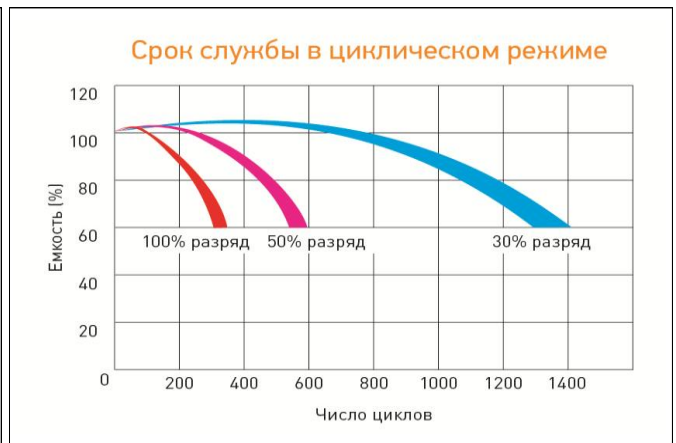
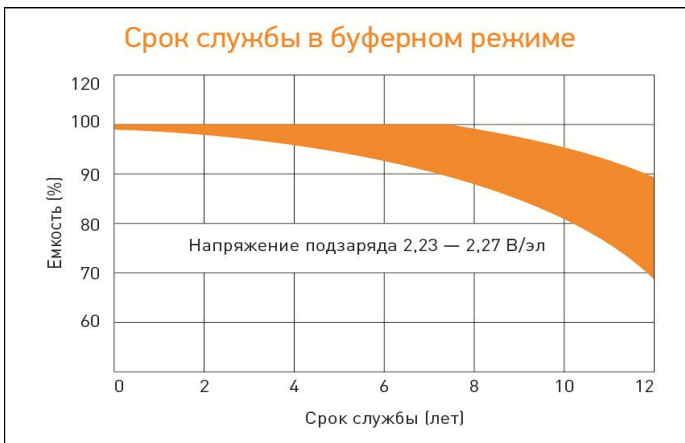
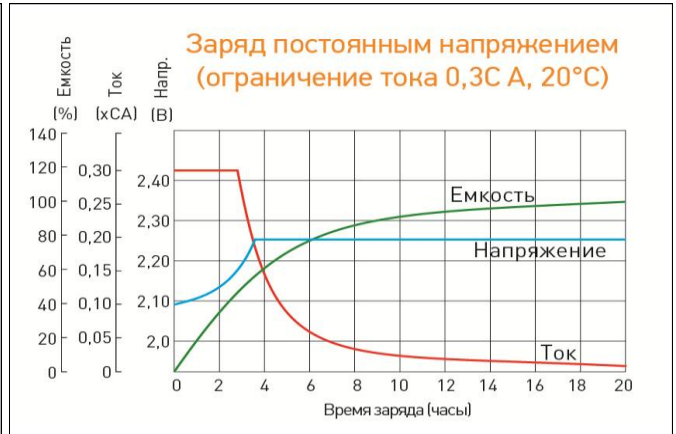
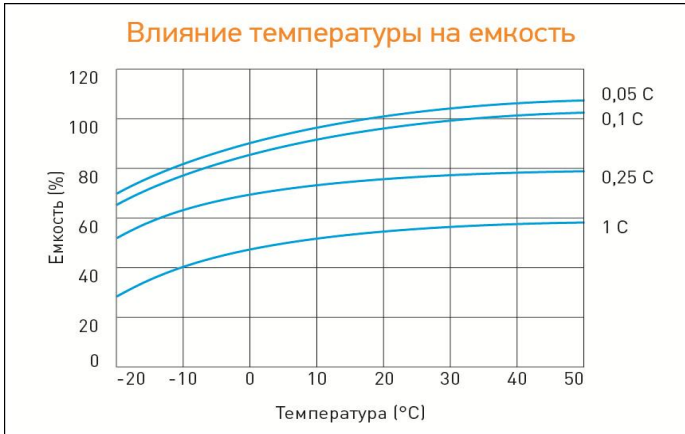
**Разряд постоянным током, А (при 20°C)**

В/эл-т	5 мин	10 мин	15 мин	30 мин	45 мин	1 ч	3 ч	5 ч	10 ч
1,60	380	251	209	137	103	84,2	34,9	23,3	12,9
1,65	354	234	199	133	100	83,7	34,9	23,2	12,8
1,70	327	217	186	130	98,3	82,4	34,6	23,2	12,7
1,75	300	198	176	127	97,0	80,6	34,3	23,0	12,6
1,80	274	180	164	122	94,9	79,5	34,0	22,7	12,5

**Разряд постоянной мощностью, Вт/эл-т (при 20°C)**

В/эл-т	5 мин	10 мин	15 мин	30 мин	45 мин	1 ч	3 ч	5 ч	10 ч
1,60	659	442	373	250	191	156	65,6	43,8	23,9
1,65	624	423	359	244	187	154	65,3	43,7	23,9
1,70	591	402	344	237	183	150	64,7	43,5	23,6
1,75	546	377	332	231	179	146	63,9	43,1	23,3
1,80	520	356	316	223	175	144	63,2	42,8	23,3

(Примечание) Приведенные выше данные по характеристикам являются средними значениями, полученными в результате проведения 3 контрольно-тренировочных циклов, и не являются номинальными по умолчанию.



Продукция постоянно совершенствуется, поэтому фирма-изготовитель оставляет за собой право вносить изменения без предварительного уведомления.

**DELTA** - промышленные аккумуляторные батареи, представленные на российском рынке с 2001 г.

**DELTA** предлагает 12 серий аккумуляторных батарей, оптимизированных в зависимости от назначения: от систем телекоммуникаций и связи до источников бесперебойного питания и мототехники.